

**E1730**



**Collection :** BRIVE

**Couleur\* :**



00 - Blanc

**Principaux atouts :**



### Caractéristiques techniques

- DIMENSIONS : 68,50 x 35,50 cm
- MATÉRIAU : Céramique
- CONSOMMATION D'EAU : Standard 3/6 L
- TYPE DE BRIDE : Ouverte (traditionnelle)
- POIDS : 19 kg
- TYPE D'INSTALLATION : Au sol
- HAUTEUR : Surélevée/PMR
- NOUVEAUTÉ : 0

### Bénéfices consommateurs

- PMR : Conforme à la réglementation avec une hauteur de 45 cm

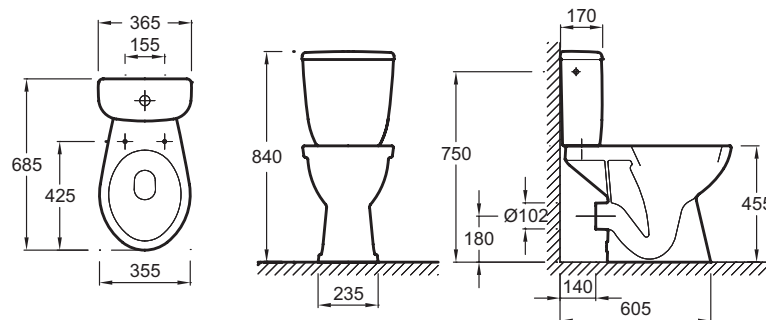
### Bénéfices installateurs

- STABILITÉ : 4 points de fixation au sol pour une stabilité maximale

### Produits requis

- E4452 : Réservoir 3/6 L, alimentation latérale

### Dessin technique



Descriptif CCTP : Cuvette surélevée, sortie horizontale. E1730. Collection : BRIVE. DIMENSIONS : 68,50 x 35,50 cm. POIDS : 19 kg. MATÉRIAU : Céramique. TYPE D'INSTALLATION : Au sol. CONSOMMATION D'EAU : Standard 3/6 L. HAUTEUR : Surélevée/PMR. TYPE DE BRIDE : Ouverte (traditionnelle). NOUVEAUTÉ : 0.